

# Okapový systém Bramac

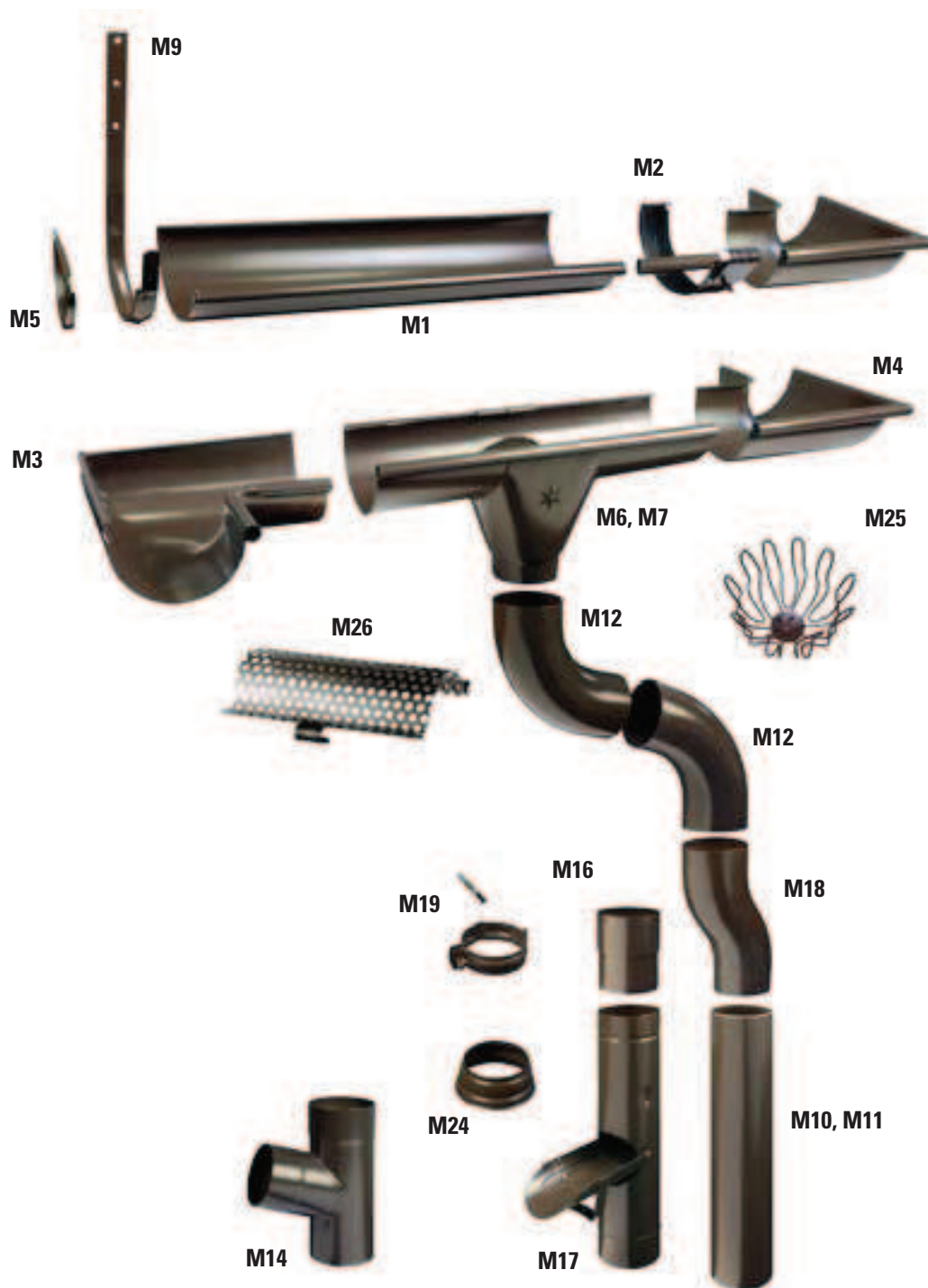
## StabiCor - M

| Č. Název výrobku  | Jednotka množství | Barvy |       |         |      |      | Cena/ks bez DPH                 | Cena/ks vč. 20% DPH | Cena/ks bez DPH                  | Cena/ks vč. 20% DPH |
|---|-------------------|-------|-------|---------|------|------|---------------------------------|---------------------|----------------------------------|---------------------|
|   |                   | černá | hnědá | červená | šedá | bílá |                                 |                     |                                  |                     |
| <b>Žlaby</b>  |                   |       |       |         |      |      | <b>Průměr 100 mm/RŠ 250</b>     |                     | <b>Průměr 150 mm/RŠ 333</b>      |                     |
| <b>M1.</b> Žlab á 4 m   | 1 m               | •     | •     | •       | •    | •    | <b>121,00</b>                   | 145,20              | <b>131,00</b>                    | 157,20              |
| <b>M2.</b> Spojka žlabu s mezikusem   | 1 ks              | •     | •     | •       | •    | •    | <b>153,00</b>                   | 183,60              | <b>163,00</b>                    | 195,06              |
| <b>M3.</b> Vnitřní roh 90°  | 1 ks              | •     | •     | •       | •    | •    | <b>304,00</b>                   | 364,80              | <b>384,00</b>                    | 460,80              |
| <b>M4.</b> Vnější roh 90°   | 1 ks              | •     | •     | •       | •    | •    | <b>304,00</b>                   | 364,80              | <b>384,00</b>                    | 460,80              |
| <b>M5.</b> Univerzální žlabové čelo s těsněním  | 1 ks              | •     | •     | •       | •    | •    | <b>59,00</b>                    | 70,80               | <b>72,00</b>                     | 86,40               |
| <b>M6.</b> Žlabový kotlík 150 / 100   | 1 ks              | •     | •     | •       | •    | •    | -                               | -                   | <b>203,00</b>                    | 243,60              |
| <b>M7.</b> Žlabový kotlík 100 / 80  | 1 ks              | •     | •     | •       | •    | •    | <b>193,00</b>                   | 231,60              | -                                | -                   |
| * <b>M8.</b> Žlabový hák - délka 200 mm   | 1 ks              | •     | •     | •       | •    | •    | <b>79,00</b>                    | 94,80               | <b>85,00</b>                     | 102,00              |
| <b>M9.</b> Žlabový hák prodloužený - délka 300 mm                                       | 1 ks              | •     | •     | •       | •    | •    | <b>83,00</b>                    | 99,6                | <b>89,00</b>                     | 106,8               |
| <b>M26.</b> Žlabový zachytávač listů 2 m  | 1 m               | •     | •     | •       | •    | •    | -                               | -                   | <b>395,00</b>                    | 474,00              |
| <b>Svody</b>  |                   |       |       |         |      |      | <b>Jmenovitá světlost 80 mm</b> |                     | <b>Jmenovitá světlost 100 mm</b> |                     |
| <b>M10.</b> Svodová roura á 3 m   | 1 m               | •     | •     | •       | •    | •    | <b>127,00</b>                   | 152,40              | <b>150,00</b>                    | 180,00              |
| <b>M11.</b> Svodová roura á 1 m   | 1 ks              | •     | •     | •       | •    | •    | <b>139,00</b>                   | 166,80              | <b>169,00</b>                    | 202,80              |
| <b>M12.</b> Koleno svodové roury 72°  | 1 ks              | •     | •     | •       | •    | •    | <b>178,00</b>                   | 213,60              | <b>203,00</b>                    | 243,60              |
| * <b>M13.</b> Koleno svodové roury 40°  | 1 ks              | •     | •     | •       | •    | •    | <b>178,00</b>                   | 213,60              | <b>203,00</b>                    | 243,60              |
| <b>M14.</b> Odbočka svodové roury 72°, 100 / 100  | 1 ks              | •     | •     | •       | •    | •    | -                               | -                   | <b>695,00</b>                    | 834,00              |
| * <b>M15.</b> Odbočka svodové roury 72°, 80 / 80  | 1 ks              | •     | •     | •       | •    | •    | <b>695,00</b>                   | 834,00              | -                                | -                   |
| <b>M16.</b> Spojka svodové roury  | 1 ks              | •     | •     | •       | •    | •    | <b>159,00</b>                   | 190,80              | <b>169,00</b>                    | 202,80              |
| <b>M17.</b> Klapka pro sběr dešťové vody  | 1 ks              | •     | •     | •       | •    | •    | <b>746,00</b>                   | 895,20              | <b>746,00</b>                    | 895,20              |
| <b>M18.</b> Soklový odskok  | 1 ks              | •     | •     | •       | •    | •    | <b>289,00</b>                   | 346,80              | <b>299,00</b>                    | 358,80              |
| <b>M19.</b> Objímka svodové roury se závitem dl. 100 mm<br>(obsahuje objímku a závit)   | 1 ks              | •     | •     | •       | •    | •    | <b>119,00</b>                   | 142,80              | <b>125,00</b>                    | 150,00              |
| * <b>M20.</b> Objímka svodové roury se závitem dl. 200 mm<br>(obsahuje objímku a závit) | 1 ks              | •     | •     | •       | •    | •    | <b>129,00</b>                   | 154,80              | <b>135,00</b>                    | 162,00              |
| <b>M24.</b> Koncový přechodový kryt svodu   | 1 ks              | •     | •     | •       | •    | •    | <b>133,90</b>                   | 160,68              | <b>143,20</b>                    | 171,84              |
| <b>M25.</b> Lapač listů (pozink + barva)  | 1 ks              | •     | •     | •       | •    | •    | <b>102,00</b>                   | 122,40              | <b>105,10</b>                    | 126,12              |
| * <b>M28.</b> Objímka svodové roury s držákem na stěnu<br>(obsahuje objímku a držák)    | 1 ks              | •     | •     | •       | •    | •    | <b>133,90</b>                   | 160,68              | <b>143,20</b>                    | 171,84              |
| <b>Ostatní prvky</b>  |                   |       |       |         |      |      |                                 |                     |                                  |                     |
| * <b>M21.</b> Speciální roh - úhel na objednávku, průměr 150 mm                         | 1 ks              | •     | •     | •       | •    | •    | <b>1 636,70</b>                 | 1 964,04            |                                  |                     |
| * <b>M22.</b> Speciální roh - úhel na objednávku, průměr 100 mm                         | 1 ks              | •     | •     | •       | •    | •    | <b>1 509,00</b>                 | 1 810,80            |                                  |                     |
| * <b>M23.</b> Korekční lak, 10 ml   | 1 ks              | •     | •     | •       | •    | •    | <b>170,00</b>                   | 204,00              |                                  |                     |
| * <b>M29.</b> Korekční lak ve spreji, 400 ml  | 1 ks              | •     | •     | •       |      |      | <b>369,00</b>                   | 442,80              |                                  |                     |
| * <b>M27.</b> Tabule plechu 2 x 1 m   | 1 ks              | •     | •     | •       |      |      | <b>793,10</b>                   | 951,72              |                                  |                     |

**Poznámky:**

\* Prvky bez vyobrazení

Ceny uvedené bez DPH jsou závazné. Sažba DPH se řídí zákonem platným v době uskutečnění zdanitelného plnění.



# Okapový systém Bramac

## StabiCor - P

| Č. Název výrobku  | Jednotka množství | Barvy<br>tmavě<br>měděná<br>bílá | Cena/ks                         | Cena/ks        | Cena/ks                          | Cena/ks        | Cena/ks              | Cena/ks        |
|---|-------------------|----------------------------------|---------------------------------|----------------|----------------------------------|----------------|----------------------|----------------|
|   |                   |                                  | bez DPH                         | vč. 20%<br>DPH | bez DPH                          | vč. 20%<br>DPH | bez DPH              | vč. 20%<br>DPH |
| <b>Žlaby</b>  |                   |                                  | <b>Průměr 100 mm</b>            |                | <b>Průměr 125 mm</b>             |                | <b>Průměr 150 mm</b> |                |
| P1. Žlab á 4 m  | 1 m               | • • •                            | <b>153,50</b>                   | 184,20         | <b>175,50</b>                    | 210,60         | <b>204,00</b>        | 244,80         |
| P2. Žlab á 2 m  | 1 m               | • • •                            | <b>153,50</b>                   | 184,20         | <b>175,00</b>                    | 210,00         | <b>204,50</b>        | 245,40         |
| P3. Dvoudílná spojka žlabu  | 1 ks              | • • •                            | <b>144,00</b>                   | 172,80         | <b>152,00</b>                    | 182,40         | <b>202,00</b>        | 242,40         |
| *P4. Vnitřní roh 90°  | 1 ks              | • • •                            | <b>337,00</b>                   | 404,40         | <b>363,00</b>                    | 435,60         | <b>430,00</b>        | 516,00         |
| P5. Vnější roh 90°  | 1 ks              | • • •                            | <b>350,00</b>                   | 420,00         | <b>370,00</b>                    | 444,00         | <b>414,00</b>        | 496,80         |
| P6. Univerzální žlabové čelo  | 1 ks              | • • •                            | <b>91,70</b>                    | 110,04         | <b>102,00</b>                    | 122,40         | <b>110,00</b>        | 132,00         |
| P7. Hrdlo žlabu s odtokem prům. 70  | 1 ks              | • • •                            | <b>374,00</b>                   | 448,80         | <b>371,00</b>                    | 445,20         | -                    | -              |
| P8. Hrdlo žlabu s odtokem prům. 100   | 1 ks              | • • •                            | -                               | -              | <b>404,00</b>                    | 484,80         | <b>389,00</b>        | 466,8          |
| P9. Variabilní odtok prům. 70   | 1 ks              | • • •                            | -                               | -              | <b>363,00</b>                    | 435,60         | -                    | -              |
| P10. Variabilní odtok prům. 100   | 1 ks              | • • •                            | -                               | -              | <b>377,00</b>                    | 452,40         | <b>377,00</b>        | 452,40         |
| P11. Žlabový hák pozinkovaný a potažený PVC, délka 20 cm                                    | 1 ks              | • • •                            | <b>85,10</b>                    | 102,12         | <b>95,30</b>                     | 114,36         | <b>106,00</b>        | 127,20         |
| *P12. Žlabový hák prodloužený, délka 30 cm  | 1 ks              | • •                              | <b>131,00</b>                   | 157,20         | <b>139,00</b>                    | 166,80         | <b>195,00</b>        | 234,00         |
| <b>Svody</b>  |                   |                                  | <b>Jmenovitá světlost 70 mm</b> |                | <b>Jmenovitá světlost 100 mm</b> |                |                      |                |
| P13. Svodová roura á 0,5 m  | 1 ks              | • • •                            | <b>66,40</b>                    | 79,68          | <b>115,00</b>                    | 138,00         |                      |                |
| P14. Svodová roura á 1 m  | 1 ks              | • • •                            | <b>122,00</b>                   | 146,40         | <b>228,00</b>                    | 273,60         |                      |                |
| P15. Svodová roura á 2 m  | 1 m               | • • •                            | <b>118,50</b>                   | 142,20         | <b>219,00</b>                    | 262,80         |                      |                |
| P16. Svodová roura á 4 m  | 1 m               | • • •                            | <b>98,75</b>                    | 118,50         | <b>197,25</b>                    | 236,70         |                      |                |
| P17. Koleno svodové roury 67°   | 1 ks              | • • •                            | <b>72,50</b>                    | 87,00          | <b>138,00</b>                    | 165,60         |                      |                |
| P18. Koleno svodové roury 45°   | 1 ks              | • • •                            | <b>63,20</b>                    | 75,84          | <b>130,00</b>                    | 156,00         |                      |                |
| P19. Koleno svodové roury 15°   | 1 ks              | • • •                            | <b>60,80</b>                    | 72,96          | <b>135,00</b>                    | 162,00         |                      |                |
| *P20. Koleno svodové roury 30°  | 1 ks              | • • •                            | <b>60,80</b>                    | 72,96          | <b>130,00</b>                    | 156,00         |                      |                |
| P21. Odbočka svodové roury 45°, odbočka prům. 70  | 1 ks              | • • •                            | <b>144,00</b>                   | 172,80         | <b>278,00</b>                    | 333,60         |                      |                |
| P22. Odbočka svodové roury 45°, odbočka prům. 100   | 1 ks              | • • •                            | -                               | -              | <b>278,00</b>                    | 333,60         |                      |                |
| P23. Spojka svodové roury   | 1 ks              | • • •                            | <b>69,60</b>                    | 83,52          | <b>117,00</b>                    | 140,40         |                      |                |
| P24. Víceúčelový nátrubek   | 1 ks              | • • •                            | <b>63,90</b>                    | 76,68          | <b>114,00</b>                    | 136,80         |                      |                |
| P25. Klapka pro sběr dešťové vody   | 1 ks              | • • •                            | <b>625,00</b>                   | 750,00         | <b>683,00</b>                    | 819,60         |                      |                |
| P26. Objímka svodové roury s trnem pozink. a potažená PVC                                   | 1 ks              | • • •                            | <b>134,00</b>                   | 160,80         | <b>135,00</b>                    | 162,00         |                      |                |
| *P27. Objímka svodové roury se závitem<br>(Js 70 = délka 180 mm)<br>(Js 100 = délka 200 mm) | 1 ks              | • • •                            | <b>245,00</b>                   | 294,00         | <b>245,00</b>                    | 294,00         |                      |                |
| *P28. Pozinkované příponky  | 1 ks              |                                  | <b>7,60</b>                     | 9,12           | <b>7,60</b>                      | 9,12           |                      |                |
| P29. Filtrační automat variabilní   | 1 ks              | •                                | <b>1 073,00</b>                 | 1 287,60       | <b>1 073,00</b>                  | 1 287,60       |                      |                |
| P30. Filtr pro užitkovou vodu variabilní  | 1 ks              | •                                | <b>1 759,00</b>                 | 2 110,80       | <b>1 759,00</b>                  | 2 110,80       |                      |                |
| *P31. Objímka svodové roury s držákem na stěnu  | 1 ks              | • • •                            | <b>134,00</b>                   | 160,80         | <b>135,00</b>                    | 160,80         |                      |                |

**Poznámky:**

\* Prvky bez vyobrazení

Ceny uvedené bez DPH jsou závazné. Sazba DPH se řídí zákonem platným v době uskutečnění zdanitelného plnění.

